

## 目录

三维偏心蝶阀简介.....	1
三维偏心蝶阀分解.....	2
D73/373/673/973对夹式三偏心蝶阀.....	3
D43/343/643/943法兰式三偏心蝶阀.....	4
D363对焊式三偏心蝶阀.....	5
SD343法兰式三偏心伸缩蝶阀.....	6
D41W/341W/641W/941W法兰通风(调节)蝶阀.....	7
中线橡胶密封蝶阀分解.....	8
D71X/371X/671X/971X对夹式中线橡胶密封蝶阀.....	9
D41X/341X/641X/941X法兰式中线橡胶密封蝶阀.....	10

### 产品结构及性能简介

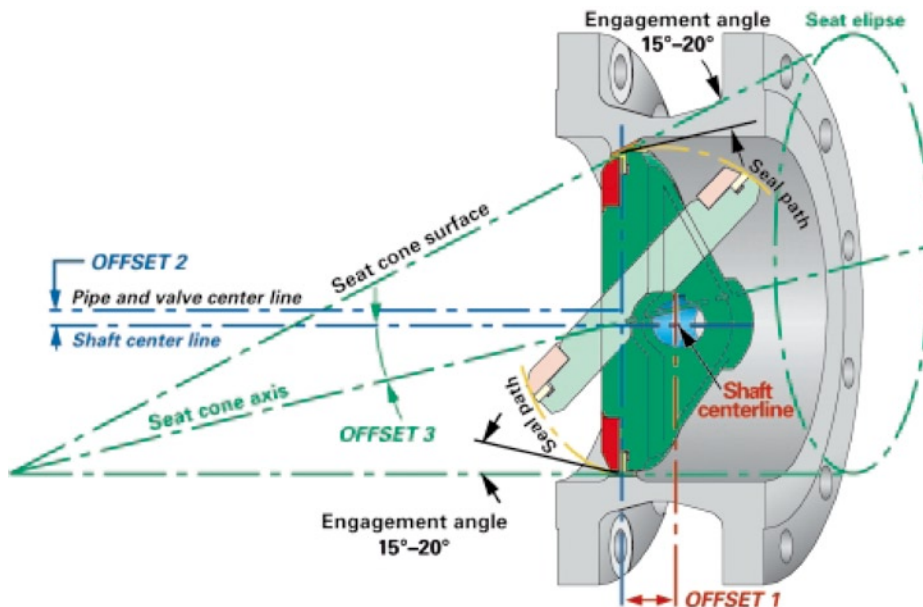


三偏心蝶阀由阀体、蝶板、密封圈、传动机构等主要部件组成。其结构采用三维偏心原理设计，使蝶阀在运行工作时，减少其扭矩力，达到省力、节能之功效。其主要性能特点是：

1. 结构独特、型小轻便、操作灵活、省力、方便；
2. 密封可靠，无泄漏；
3. 流量特性趋于直线调节，性能最佳；
4. 采用三维偏心原理，使密封面近似零磨损，延长了使用寿命；
5. 应用范围广，可用于水、蒸气、油品、空气、煤气等介质。

- 设计与制造：GB/T12238, API609.
  - 法兰连接尺寸：JB1T79. 1, ANSI B16. 5, ASME B16. 47
  - 结构长度：GB/T12221, ANSI B16. 10.
  - 压力测试：JB/T9092, API 598.
  - 口径：DN50-DN2000
  - 压力：0. 6Mpa-4Mpa
  - 主体材料：WCB, CF8, CF3, CF8M, CF3M.
- 
- Design and manufacture:GB/T12238, API609.
  - End flange dimension:JB1T79. 1, ANSI B16. 5, ASME B16. 47
  - Face to face:GB/T12221, ANSI B16. 10.
  - Pressure ratings:JB/T9092, API 598.
  - Size:DN50-DN2000
  - Pressure:0. 6Mpa-4Mpa
  - Body material:WCB, CF8, CF3, CF8M, CF3M.

三偏心示意图  
The triple-offset geometry



Offset1:the shaft is offset behind the seat axis to allow complete sealing contact around the entire seat.

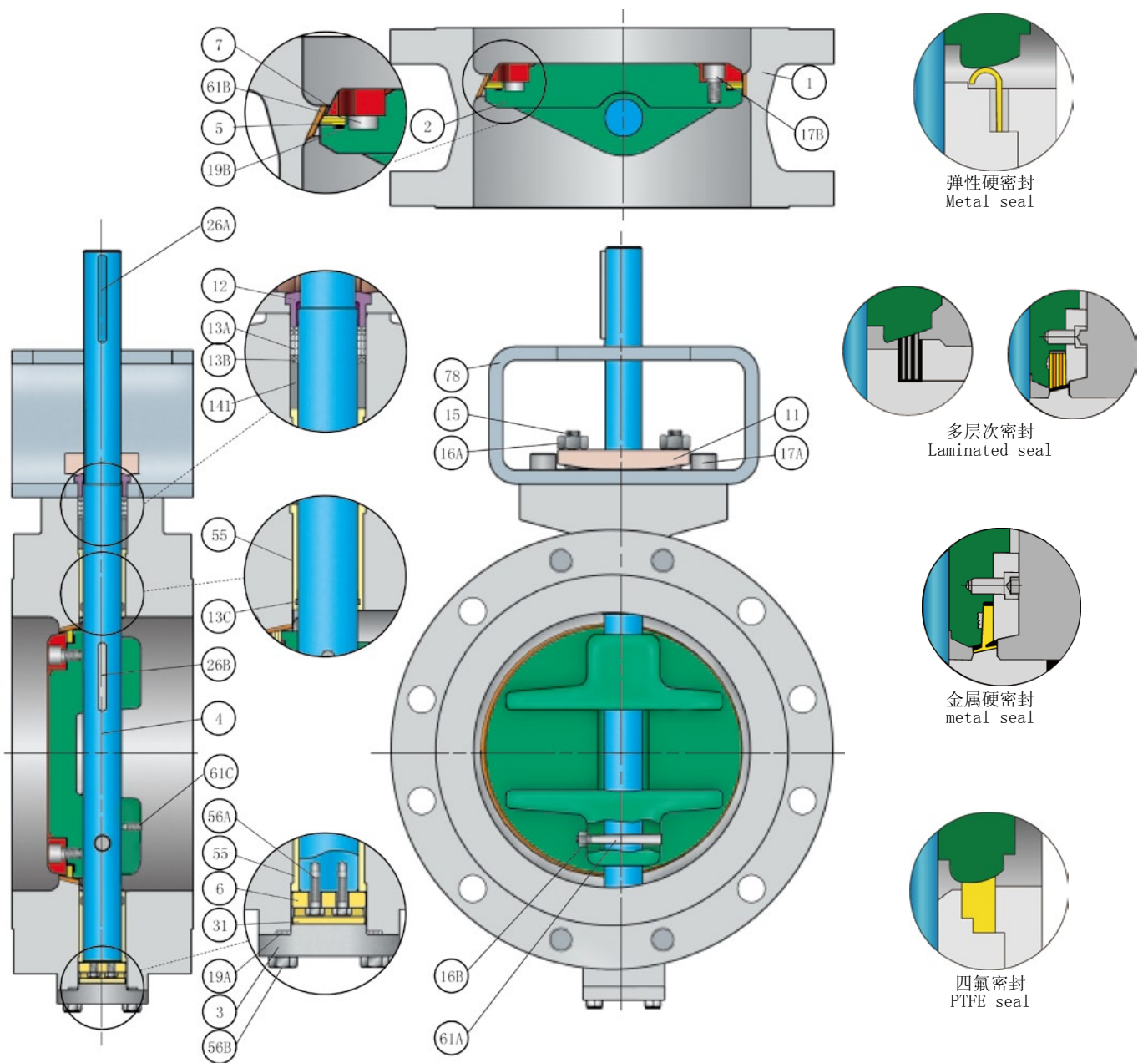
偏心1：阀杆中心线与蝶板密封面中心线偏离。

Offset2:the shaft centerline is offset from the pipe and valve which provides interference free opening and closing of the valve.

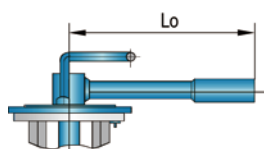
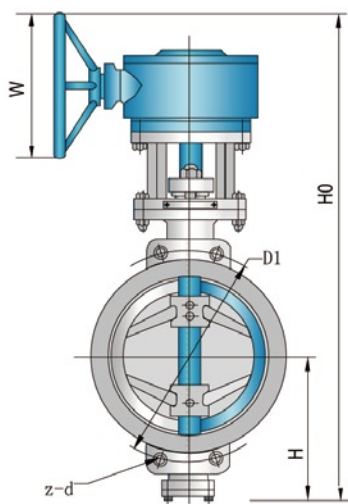
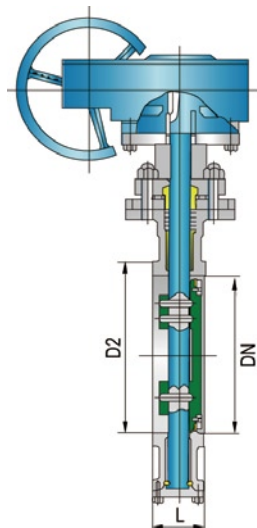
偏心2：阀杆中心线与阀体管道中心线偏离。

Offset3:the seat cone axis is offset from the shaft centerline to eliminate friction during closing and opening and to achieve uniform compressive sealing around the entire seat.

偏心3：阀体密封面中心线与阀体管道中心线偏离。



序号 NO.	数量 QTY	名称 DESCRIPTION	序号 NO.	数量 QTY	名称 DESCRIPTION
1	1	Body 阀体	16B	1	Taper pin hex nut 螺母
2	1	Disc 蝶板	17A	4	Actuator bracket socke head cap screw
3	1	Bottom cover 阀盖	17B		螺栓
4	1	Shaft 阀杆	19A	1	Bottom cover spiral wound gasket 垫片
5	1	Laminated seal 多层次密封	19B	1	Disc spiral wound gasket 蝶板密封圈垫片
6	1	Thrust bearing 止推轴承	26A	1	Actuator key 操作机构固定销
7	1	Retaining ring 蝶板密封圈压盖	26B	1	Disc key 蝶板固定销
11	1	Packing flange 填料压板	31	1	Locking plate 防松板
12	1	Gland bushing 填料压套	36		Belleville washer
13A	2	Packing 填料	55	2	Body bushing 轴套
13B	3	Packing 填料	56A	2	Thrust bearing hex head cap screw 止推轴承螺栓
13C	2	Bearing protector 轴承	56B	4	Cover heavy hex head cap screw 螺栓
14		Lantern ring 套环	61A	1	Taper pin 销钉
15	2	Gland stud 螺栓	61B	1	Centering pin 销钉
16A	2	Gland heavy hex nut 螺母	78	1	Actuator bracket 操作机构支架



### 主要零件材料 PARTS LIST

名称NAME	材料MATERIAL
阀体BODY	WCB, CF8, CF3, CF8M, CF3M
蝶板DISC	WCB, CF8, CF3, CF8M, CF3M
阀杆SHAFT	410, 420, 304, 316
密封圈SEAT	304, 316, PTFE
填料PACKING	石墨, GRAPHITE, PTFE

### 主要技术参数

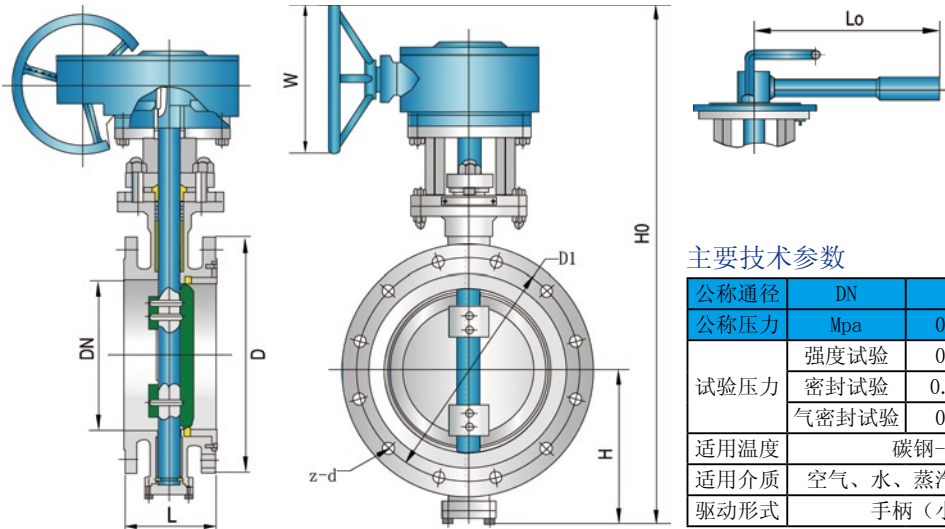
公称口径	DN	50-2000				50-500
公称压力	Mpa	0.6	1.0	1.6	2.5	4.0
试验压力	强度试验	0.9	1.5	2.4	3.75	6.0
	密封试验	0.66	1.1	1.76	2.75	4.4
	气密封试验	0.6	0.6	0.6	0.6	0.6
适用温度	碳钢-29℃-425℃, 不锈钢-40℃-600℃					
适用介质	空气、水、蒸汽、煤气、油品; 酸、碱、盐等弱腐蚀介质					
驱动形式	手柄 (小于DN150)、蜗轮蜗杆、气动、电动					

### 采用标准:

- 设计标准: GB/T12238-1989
- 法兰连接尺寸: GB/T9113.1-2000; GB/T9113.2-2000; GB/T9115.1-2000; GB/T9115.2-2000
- 结构长度: GB/T12221-1989
- 压力试验: GB/T13927-1992; JB/T9092-1999

### 外形及连接尺寸

公称口径		结构长度 (标准值)	外形尺寸 (参考值)				连接尺寸 (标准值)								参考重量	
DN	NPS						0.6Mpa		1.0Mpa		1.6Mpa		2.5Mpa			4.0Mpa
DN	NPS	L	H	H0	L0	D1	z-d	D1	z-d	D1	z-d	D1	z-d	D1	z-d	kg
50	2	43	112	350	265	110	4-14	125	4-18	125	4-18	125	4-18	125	4-18	12
65	2-1/2	46	115	370	265	130	4-14	145	4-18	145	4-18	145	8-18	145	8-18	13
80	3	64	120	380	320	150	4-18	160	8-18	160	8-18	160	8-18	160	8-18	15
100	4	64	138	420	320	170	4-18	180	8-18	180	8-18	190	8-22	190	8-22	17
125	5	70	164	460	340	200	8-18	210	8-18	210	8-18	220	8-26	220	8-26	27
150	6	76	175	555	390	225	8-18	240	8-22	240	8-22	250	8-26	250	8-26	29
200	8	89	215	780		280	8-18	295	8-22	295	12-22	310	12-26	320	12-30	45
250	10	114	243	840		335	12-18	350	12-22	350	12-26	370	12-30	385	12-33	69
300	12	114	285	995		395	12-22	400	12-22	400	12-26	430	16-30	450	16-33	86
350	14	127	320	1050		445	12-22	460	16-22	460	16-26	490	16-33	510	16-36	122
400	16	140	350	1220		495	16-22	515	16-26	515	16-30	550	16-36	585	16-39	141
450	18	152	350	1280		550	16-22	565	20-26	565	20-30	600	20-36	610	20-39	191
500	20	152	380	1365		600	20-22	620	20-26	620	20-33	660	20-36	670	20-42	260
600	24	154	435	1460		705	20-26	725	20-30	725	20-36	770	20-39			380
700	28	165	480	1520		810	24-26	840	24-30	840	24-36	875	24-42			450
800	32	190	530	1710		920	24-30	950	24-33	950	24-29	990	24-48			650
900	36	203	595	1810		1020	24-30	1050	28-33	1050	28-39	1090	28-48			830
1000	40	216	650	1900		1120	28-30	1160	28-36	1160	28-42	1210	28-56			1050
1200	48	254	775	2280		1340	32-33	1380	32-39	1380	32-48	1420	32-56			1400
1400	56	279	870	2450		1560	36-36	1590	36-42	1590	36-48	1640	36-62			1900
1600	64	318	1000	2730		1760	40-36	1820	40-48	1820	40-56	1860	40-62			2900
1800	72	356	1110	3020		1970	44-39	2020	44-48	2020	44-56	2070	44-70			4000
2000	80	406	1250	3270		2180	48-42	2230	48-48	2230	48-62	2300	48-70			5300



### 主要零件材料 PARTS LIST

名称NAME	材料MATERIAL
阀体BODY	WCB, CF8, CF3, CF8M, CF3M
蝶板DISC	WCB, CF8, CF3, CF8M, CF3M
阀杆SHAFT	410, 420, 304, 316
密封圈SEAT	304, 316, PTFE
填料PACKING	石墨, GRAPHITE, PTFE

### 主要技术参数

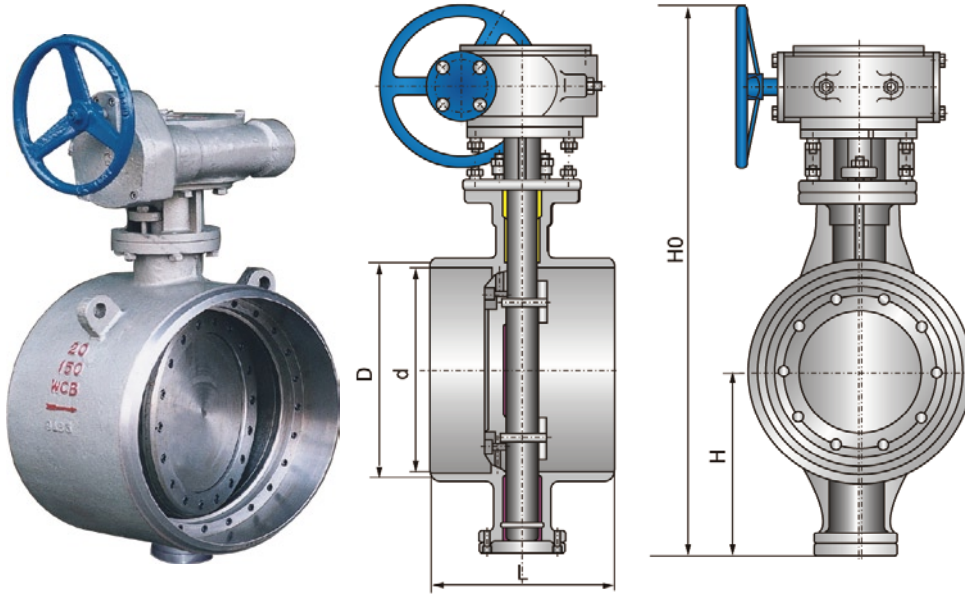
公称通径	DN	50-2000					50-500
		公称压力 Mpa					
		0.6	1.0	1.6	2.5	4.0	
试验压力	强度试验	0.9	1.5	2.4	3.75	6.0	
	密封试验	0.66	1.1	1.76	2.75	4.4	
	气密封试验	0.6	0.6	0.6	0.6	0.6	
适用温度	碳钢-29℃-425℃, 不锈钢-40℃-600℃						
适用介质	空气、水、蒸汽、煤气、油品; 酸、碱、盐等弱腐蚀介质						
驱动形式	手柄 (小于DN150)、蜗轮蜗杆、气动、电动						

### 采用标准:

- 设计标准: GB/T12238-1989
- 法兰连接尺寸: GB/T9113.1-2000; GB/T9113.2-2000; GB/T9115.1-2000; GB/T9115.2-2000
- 结构长度: GB/T12221-1989
- 压力试验: GB/T13927-1992; JB/T9092-1999

### 外形及连接尺寸

公称通径		标准结构长度		外形尺寸 (参考值)			连接尺寸 (标准值)															参考重量			
		L					0.6Mpa			1.0Mpa			1.6Mpa			2.5Mpa			4.0Mpa						
DN	NPS	短	长	H	H0	L0	D	D1	z-d	D	D1	z-d	D	D1	z-d	D	D1	z-d	D	D1	z-d	D	D1	z-d	kg
50	2	108	150	112	350	265	140	110	4-14	165	125	4-18	165	125	4-18	165	125	4-18	165	125	4-18	165	125	4-18	19
65	2-1/2	112	170	115	370	265	160	130	4-14	185	145	4-18	185	145	4-18	185	145	8-18	185	145	8-18	185	145	8-18	22
80	3	114	180	120	380	320	190	150	4-18	200	160	8-18	200	160	8-18	200	160	8-18	200	160	8-18	200	160	8-18	25
100	4	127	190	138	420	320	210	170	4-18	220	180	8-18	220	180	8-18	235	190	8-22	235	190	8-22	235	190	8-22	28
125	5	140	200	164	460	340	240	200	8-18	250	210	8-18	250	210	8-18	270	220	8-26	270	220	8-26	270	220	8-26	43
150	6	140	210	175	555	390	265	225	8-18	285	240	8-22	285	240	8-22	300	250	8-26	300	250	8-26	300	250	8-26	50
200	8	152	230	200	780		320	280	8-18	340	295	8-22	340	295	12-22	360	310	12-26	375	320	12-30	375	320	12-30	64
250	10	165	250	243	840		375	335	12-18	395	350	12-22	405	350	12-26	425	370	12-30	450	385	12-33	450	385	12-33	99
300	12	178	270	250	995		440	395	12-22	445	400	12-22	460	400	12-26	485	430	16-30	515	450	16-33	515	450	16-33	130
350	14	190	290	280	1050		490	445	12-22	505	460	16-22	520	460	16-26	555	490	16-33	580	510	16-36	580	510	16-36	188
400	16	216	310	305	1220		540	495	16-22	565	515	16-26	580	515	16-30	620	550	16-36	660	585	16-39	660	585	16-39	270
450	18	222	330	350	1280		595	550	16-22	615	565	20-26	640	565	20-30	670	600	20-36	685	610	20-39	685	610	20-39	350
500	20	229	350	380	1365		645	600	20-22	670	620	20-26	715	620	20-33	730	660	20-36	755	670	20-42	755	670	20-42	375
600	24	267	390	445	1460		755	705	20-26	780	725	20-30	840	725	20-36	845	770	20-39							560
700	28	292	430	480	1520		860	810	24-26	895	840	24-30	910	840	24-36	960	875	24-42							610
800	32	318	470	530	1710		975	920	24-30	1015	950	24-33	1025	950	24-29	1085	990	24-48							880
900	36	330	510	580	1810		1075	1020	24-30	1115	1050	28-33	1125	1050	28-39	1185	1090	28-48							1100
1000	40	410	550	650	1900		1175	1120	28-30	1230	1160	28-36	1255	1160	28-42	1320	1210	28-56							1600
1200	48	470	630	760	2280		1405	1340	32-33	1455	1380	32-39	1485	1380	32-48	1530	1420	32-56							2150
1400	56	530	710	850	2450		1630	1560	36-36	1675	1590	36-42	1685	1590	36-48	1755	1640	36-62							3200
1600	64	600	790	1030	2730		1830	1760	40-36	1915	1820	40-48	1930	1820	40-56	1975	1860	40-62							5000
1800	72	670	870	1230	3020		2045	1970	44-39	2115	2020	44-48	2130	2020	44-56	2195	2070	44-70							6900
2000	80	760	950	1350	3270		2265	2180	48-42	2325	2230	48-48	2345	2230	48-62	2425	2300	48-70							9100



### 用途及特点

本蝶阀适用于高温、高压、防火、保温等管道上作启闭或调节介质之用。  
其主要特点如下：

1. 结构紧凑，体积小，重量轻，操作灵活，使用方便。
2. 采用三维偏心弹性或多层次密封结构，零泄漏。
3. 此阀无法兰，对管道的保温层包裹带来很大方便和美观。
4. 具有耐高温、高压、耐腐蚀、耐磨损等特点。

### 主要零件材料 PARTS LIST

名称NAME	材料MATERIAL
阀体BODY	WCB, CF8, CF3, CF8M, CF3M
蝶板DISC	WCB, CF8, CF3, CF8M, CF3M
阀杆SHAFT	410, 420, 304, 316
密封圈SEAT	304, 316, PTFE
填料PACKING	石墨, GRAPHITE, PTFE

### 主要技术参数

公称口径	DN	80-2000				80-600	
		公称压力					
		Mpa	0.6	1.0	1.6	2.5	4.0
试验压力		强度试验	0.9	1.5	2.4	3.75	6.0
		密封试验	0.66	1.1	1.76	2.75	4.4
		气密封试验	0.6	0.6	0.6	0.6	0.6
适用温度	碳钢-29℃-425℃, 不锈钢-40℃-600℃						
适用介质	空气、水、蒸汽、煤气、油品；酸、碱、盐等弱腐蚀介质						
驱动形式	手柄（小于DN150）、蜗轮蜗杆、气动、电动						

### 采用标准:

- 设计标准: GB/T12238-1989, API609
- 焊接尺寸: GB12224, ANSI B16.25, DIN2559
- 结构长度: GB/T12221-1989, API609
- 压力试验: GB/T13927-1992; API598

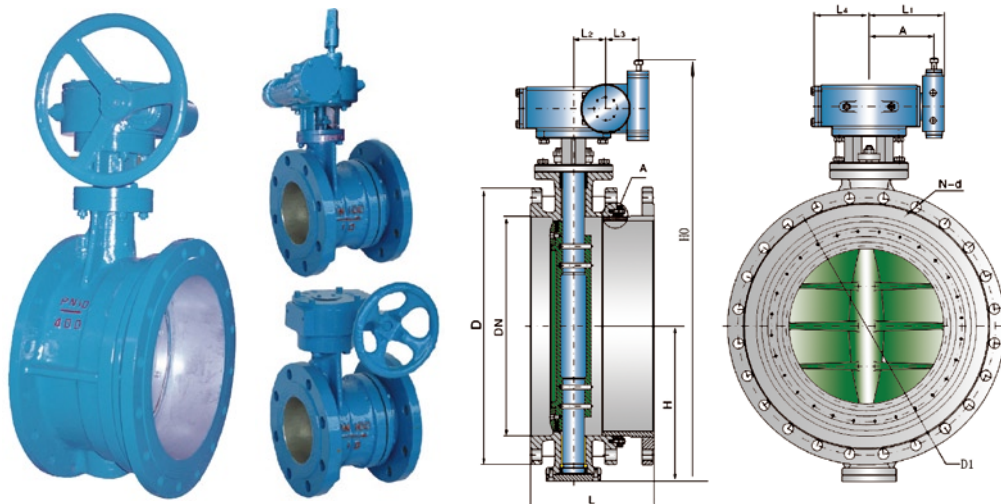
### 外形及连接尺寸

公称口径		外形尺寸及重量（参考值）											
		1.6Mpa-4.0Mpa			1.6Mpa			2.5Mpa			4.0Mpa		
DN	NPS	L	D	d	H	H0	重量Kg	H	H0	重量Kg	H	H0	重量Kg
80	3	180	90	78	90	320	27	90	320	38	108	330	39
100	4	190	110	96	100	339	34	106	351	40	108	392	50
125	5	200	135	121	113	365	41	122	377	60	120	414	75
150	6	210	161	146	130	414	43	136	423	65	135	494	100
200	8	230	222	202	205	512	81	215	527	85	202	578	135
250	10	250	278	254	235	572	102	247	591	135	235	673	190
300	12	270	330	303	275	667	132	288	698	175	280	793	240
350	14	290	382	351	309	744	164	333	786	195	315	921	320
400	16	310	432	398	346	827	193	359	847	295	355	1021	450
450	18	330	484	450	392	913	238	405	947	350	370	1143	500
500	20	350	535	501	427	995	302	444	1075	510	420	1192	560
600	24	390	636	602	509	1198	457	521	1353	625	490	1327	720
700	28	430	726	692	572	1475	810	586	1496	925			
800	32	470	826	792	638	1605	1093	659	1640	1260			
900	36	510	926	892	700	1875	1410	720	1762	1790			
1000	40	550	1028	992	765	2005	1870	780	1881	1940			
1200	48	630	1228	1192	860	2210	2082	889	2101	2810			
1400	56	710	1428	1392	986	2436	2850	1000	2322	3500			
1600	64	790	1628	1592	1106	2706	4235						
1800	72	870	1828	1792	1226	3121	5346						
2000	80	950	2028	1992	1345	3385	7328						

### 用途及特点:

伸缩蝶阀适用于温度小于80℃, 公称压力小于1.6Mpa的给排水及气体管道上, 作调节流量和截流介质之用, 具有补偿管道热胀冷缩的功能。其主要特点如下:

1. 重量轻, 操作方便, 启闭迅速。
2. 除了调节和截流的作用和补偿管道热胀冷缩的功能外, 还能安装更换维修阀门提供方便。
3. 密封部位可调节更换, 密封性可靠。



### 主要零件材料 PARTS LIST

名称NAME	材料MATERIAL
阀体BODY	WCB, CF8, CF3, CF8M, CF3M
蝶板DISC	WCB, CF8, CF3, CF8M, CF3M
阀杆SHAFT	410, 420, 304, 316
密封圈SEAT	304, 316, PTFE, EPDM
伸缩管	WCB, CF8, CF3, CF8M, CF3M
填料PACKING	石墨, GRAPHITE, PTFE

### 主要技术参数

公称通径	DN	50-2000		
公称压力	Mpa	0.6	1.0	1.6
试验压力	强度试验	0.9	1.5	2.4
	密封试验	0.66	1.1	1.76
	气密封试验	0.6	0.6	0.6
适用温度	小于80℃			
适用介质	空气、水、蒸汽、煤气、油品			
驱动形式	手柄 (小于DN150)、蜗轮蜗杆、气动、电动			

### 采用标准:

- 设计标准: GB/T12238-1989
- 法兰连接尺寸: GB/T9113.1-2000; GB/T9113.2-2000; GB/T9115.1-2000; GB/T9115.2-2000
- 压力试验: GB/T13927-1992; JB/T9092-1999

### 外形及连接尺寸

公称通径		外形尺寸 (参考值)					连接尺寸 (标准值)								
		H	H0	设计长度 L	设计最大长度 L MAX	设计最小长度 L MIN	0.6Mpa			1.0Mpa			1.6Mpa		
DN	NPS						D	D1	n-d	D	D1	n-d	D	D1	n-d
50	2	80	309	171	186	156	140	110	4-14	165	125	4-18	165	125	4-18
65	2-1/2	95	337	175	190	160	160	130	4-14	185	145	4-18	185	145	4-18
80	3	98	347	182	198	166	190	150	4-18	200	160	8-18	200	160	8-18
100	4	114	373	208	228	188	210	170	4-18	220	180	8-18	220	180	8-18
125	5	128	405	220	240	201	240	200	8-18	250	210	8-18	250	210	8-18
150	6	139	440	226	246	206	265	225	8-18	285	240	8-22	285	240	8-22
200	8	174	612	242	265	219	320	280	8-18	340	295	8-22	340	295	12-22
250	10	215	693	267	295	240	375	335	12-18	395	350	12-22	405	350	12-26
300	12	245	747	282	308	254	440	395	12-22	445	400	12-22	460	400	12-26
350	14	270	802	300	327	272	490	445	12-22	505	460	16-22	520	460	16-26
400	16	305	991	338	368	308	540	495	16-22	565	515	16-26	580	515	16-30
450	18	325	1037	340	370	310	595	550	16-22	615	565	20-26	640	565	20-30
500	20	360	1127	362	392	332	645	600	20-22	670	620	20-26	715	620	20-33
600	24	445	1377	408	441	375	755	705	20-26	780	725	20-30	840	725	20-36
700	28	505	1496	430	460	400	860	810	24-26	895	840	24-30	910	840	24-36
800	32	560	1584	475	499	445	975	920	24-30	1015	950	24-33	1025	950	24-29
900	36	630	1676	490	520	460	1075	1020	24-30	1115	1050	28-33	1125	1050	28-39
1000	40	680	1760	565	600	530	1175	1120	28-30	1230	1160	28-36	1255	1160	28-42
1200	48	795	2018	623	675	571	1405	1340	32-33	1455	1380	32-39	1485	1380	32-48
1400	56	900	2363	722	760	683	1630	1560	36-36	1675	1590	36-42	1685	1590	36-48
1600	64	1100	2723	815	860	770	1830	1760	40-36	1915	1820	40-48	1930	1820	40-56
1800	72	1124	2844	880	930	830	2045	1970	44-39	2115	2020	44-48	2130	2020	44-56
2000	80	1292	3127	970	1020	920	2265	2180	48-42	2325	2230	48-48	2345	2230	48-62



如客户无特殊要求, 本公司电子式电动调节蝶阀选用杭州瑞裕381/341角行程电动执行器, 381型接受来自调节器的控制信号(DC 4~20mA或DC 1~5V), 341型为角行程开关式电动执行器, 控制信号采用正、反切换接点信号。

### 用途:

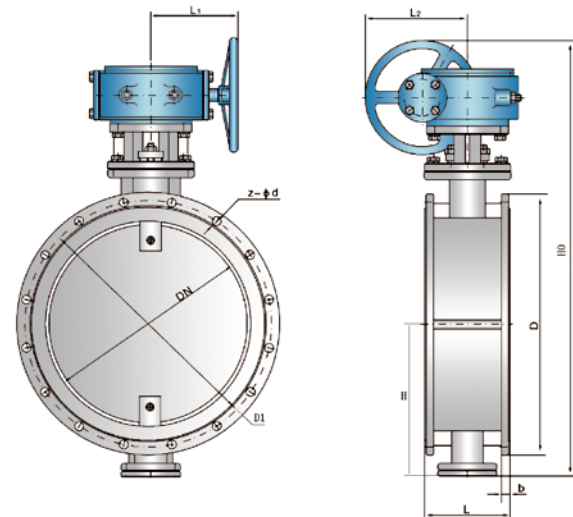
通风蝶阀采用与阀体相同的材料加工成密封圈, 一般适用于工业、冶金、环保等管道作通风调节介质流量之用。

### 主要零件材料 PARTS LIST

名称	材料
阀体	碳钢、不锈钢
蝶板	碳钢、不锈钢
阀杆	碳钢、2Gr13、不锈钢
填料	石墨

### 主要技术参数

公称口径	DN	50-2000		
公称压力	Mpa	0.05	0.25	0.6
试验压力	强度试验	0.075	0.375	0.9
	气密封试验	泄漏率小于1.5%		
适用介质	煤气、含尘气体、烟道气等			
驱动形式	手柄、蜗轮蜗杆、气动、电动			



### 采用标准:

- 设计标准: GB/T12238-1989; GB/T8692-1998
- 法兰连接尺寸: GB/T9115.1-2000
- 结构长度: GB/T12221-1989
- 压力试验: GB/T13927-1992; JB/T9092-1999

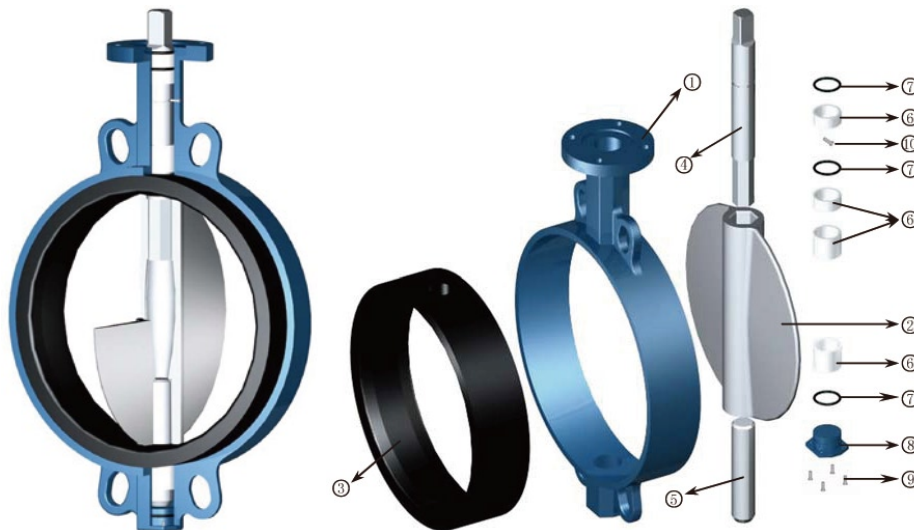
### 外形及连接尺寸

公称口径		标准结构长度 L	外形尺寸 (参考值)			连接尺寸 (标准值)						参考重量 kg
						0.05-0.25Mpa			0.6Mpa			
DN	NPS	短	H	H0	L0(手柄长度)	D	D1	z-d	D	D1	z-d	
50	2	108	70	286	270	140	110	4-14	140	110	4-14	14
65	2-1/2	112	80	306	270	160	130	4-14	160	130	4-14	15
80	3	114	95	334	270	190	150	4-18	190	150	4-18	17
100	4	127	105	354	270	210	170	4-18	210	170	4-18	20
125	5	140	120	384	310	240	200	8-18	240	200	8-18	25
150	6	140	132	409	310	265	225	8-18	265	225	8-18	29
200	8	152	160	593		320	280	8-18	320	280	8-18	47
250	10	165	187	650		375	335	12-18	375	335	12-18	67
300	12	178	220	715		440	395	12-22	440	395	12-22	78
350	14	190	245	814		490	445	12-22	490	445	12-22	96
400	16	216	270	863		540	495	16-22	540	495	16-22	130
450	18	222	297	918		595	550	16-22	595	550	16-22	142
500	20	229	322	1016		645	600	20-22	645	600	20-22	191
600	24	267	377	1128		755	705	20-26	755	705	20-26	230
700	28	292	430	1233		860	810	24-26	860	810	24-26	250
800	32	318	487	1344		975	920	24-30	975	920	24-30	320
900	36	330	537	1560		1075	1020	24-30	1075	1020	24-30	410
1000	40	410	587	1660		1175	1120	28-30	1175	1120	28-30	510
1200	48	470	687	1890		1375	1320	32-30	1405	1340	32-33	720
1400	56	530	760	2670		1575	1520	36-30	1630	1560	36-36	1270
1600	64	600	895	2810		1790	1730	40-30	1830	1760	40-36	1730
1800	72	670	995	3020		1990	1930	44-30	2045	1970	44-39	2750
2000	80	760	1095	3220		2190	2130	48-30	2265	2180	48-42	3050



### 用途

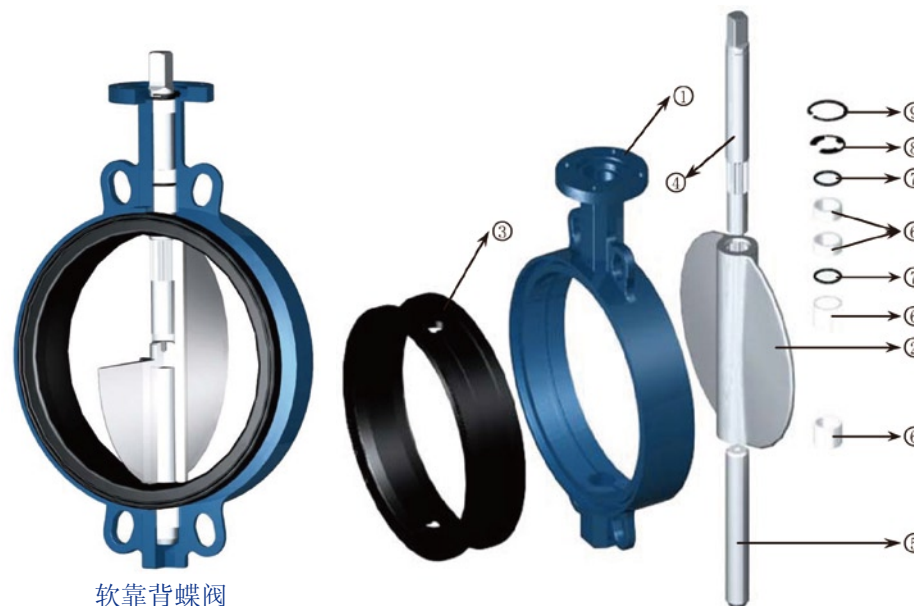
本蝶阀适用于食品、饮料、医药、化工等纯净管路及工业环保、水处理、高层建筑、给排水管路作启闭或调节流量之用。



硬靠背蝶阀

### 零件列表 Part list

序号 NO.	名称 DESCRIPTION
1	Body 阀体
2	Disc 蝶板
3	Seat with hard back 硬靠背阀座
	Seat without hard back 软靠背阀座
4	Upper shaft 上阀杆
5	Lower shaft 下阀杆
6	Bearing 轴承
7	O ring O型圈
8	Split pin 开口销
9	Retain ring 定位环



软靠背蝶阀

### 主要零件材质

零件名称	材料
阀体	灰铸铁、球墨铸铁、碳钢、不锈钢
蝶板	灰铸铁、球墨铸铁、碳钢、不锈钢
阀座	氯丁橡胶、丁腈橡胶、三元乙丙橡胶、聚四氟乙烯、硅橡胶、氟橡胶
阀杆	2Cr13、304、316
填料	O型圈、柔性石墨

### 采用标准:

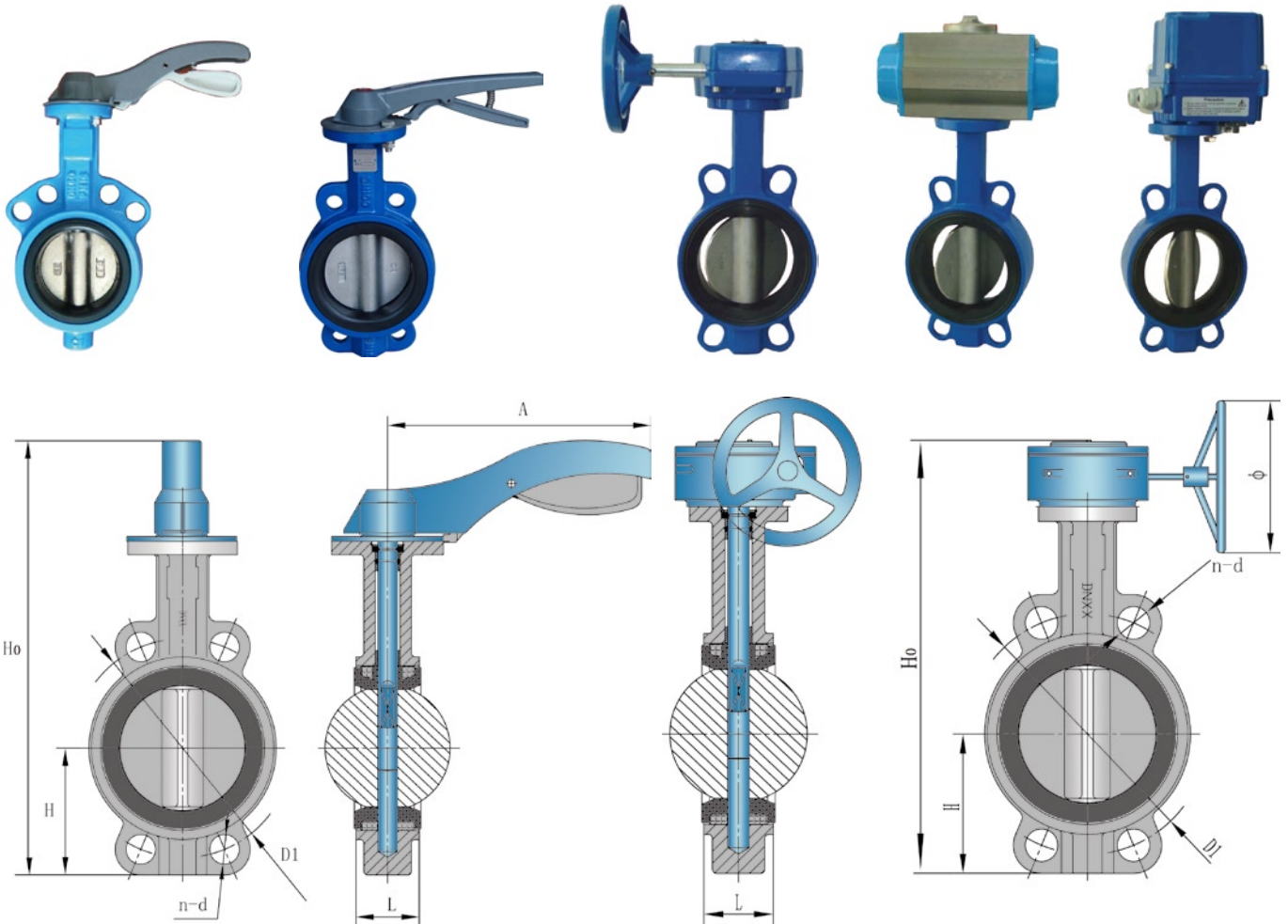
- 设计标准: GB/T12238-1989
- 法兰连接尺寸: GB/T9113.1-2000; GB/T9115.1-2000; JB78
- 结构长度: GB/T12221-1989
- 压力试验: GB/T13927-1992; JB/T9092-1999

### 主要技术参数

公称通径	DN	50-1200
公称压力	Mpa	1.0
试验压力	强度试验	1.5
	密封试验	1.1
	气密封试验	0.6
适用介质	空气、水、污水、蒸汽、煤气、油品	
驱动形式	手动、蜗轮蜗杆、气动、电动	

### 蝶阀密封材料选用和适用温度

材料品种	氯丁橡胶	丁腈橡胶	三元乙丙橡胶	聚四氟乙烯	硅橡胶	氟橡胶
代号	J	X	GX	F	XD	XE
最高耐温	82℃	93℃	150℃	232℃	250℃	204℃
最低耐温	-40℃	-40℃	-40℃	-268℃	-70℃	-23℃
适用工作温度	≤65℃	≤80℃	≤120℃	≤200℃	≤200℃	≤180℃

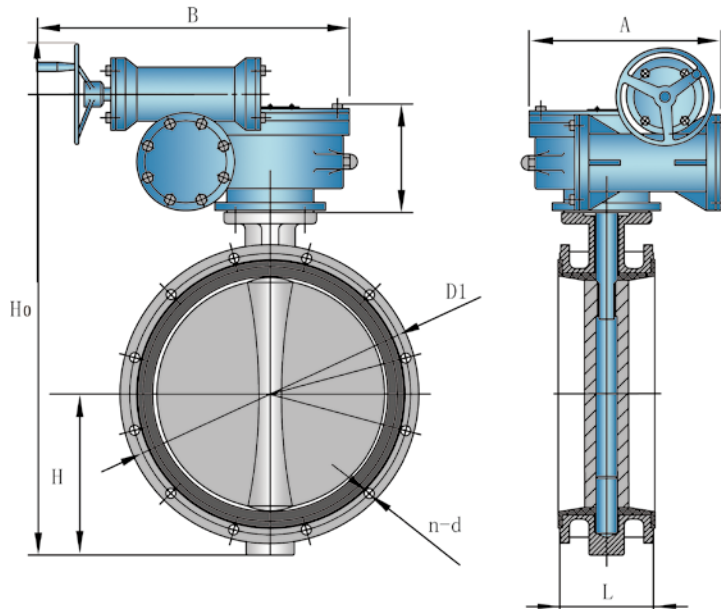
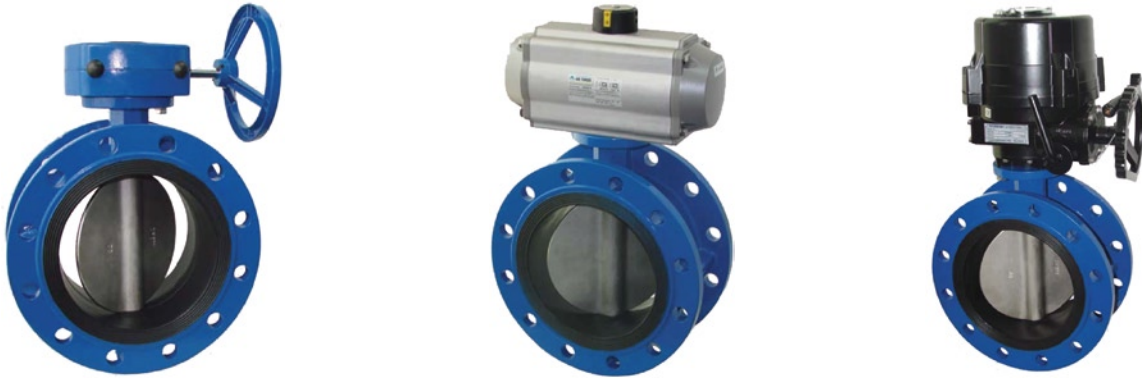


外形及连接尺寸 手柄式对夹蝶阀 D71X-10

DN	NPS	L	D1	D	n-d	H	H0	A	Wt/Kg
50	2	43	125		4-18	80	270	270	3.5
65	2-1/2	46	145		4-18	90	295	270	4.4
80	3	64	160		8-18	95	305	270	5.5
100	4	64	180		8-18	115	340	270	6.5
125	5	70	210		8-18	125	370	310	9
150	6	76	240		8-22	140	395	310	12
200	8	89	295		8-22	175	475	370	22

外形及连接尺寸 蜗轮传动对夹蝶阀 D371X-10

DN	NPS	L	D1	D	n-d	H	H0	Wt/Kg
50	2	43	125		4-18	80	360	8
65	2-1/2	46	145		4-18	90	385	9
80	3	64	160		8-18	95	395	10
100	4	64	180		8-18	115	430	11
125	5	70	210		8-18	125	460	13
150	6	76	240		8-22	140	485	14
200	8	89	295		8-22	175	630	30
250	10	114	350		12-22	206	690	40
300	12	114	400		12-22	240	770	78
350	14	127	460		16-22	270	830	81
400	16	140	515		16-26	315	910	140
450	18	152	565		20-26	320	938	160
500	20	152	620		20-26	343	993	190
600	24	154	725		20-30	413	1131	315
700	28	165	840		24-30	478	1476	480
800	32	190	950		24-33	525	1533	516
900	36	203	1050		28-33	585	1655	780
1000	40	216	1160		28-36	640	1765	950
1200	48	254	1380		32-39	755	1995	1150



外形及连接尺寸 手柄式对夹蝶阀 D41X-10

DN	NPS	L	D1	D	n-d	H	HO	A	Wt/Kg
50	2	108	125	165	4-18	80	270	270	8.5
65	2-1/2	112	145	185	4-18	90	295	270	9.5
80	3	114	160	200	8-18	95	305	270	11
100	4	127	180	220	8-18	115	340	270	15
125	5	140	210	250	8-18	125	370	310	21
150	6	140	240	285	8-22	140	395	310	24
200	8	152	295	340	8-22	175	475	370	30

外形及连接尺寸 蜗轮传动对夹蝶阀 D341X-10

DN	NPS	L	D1	D	n-d	H	HO	Wt/Kg
50	2	108	125	165	4-18	82	310	13
65	2-1/2	112	145	185	4-18	92	333	14
80	3	114	160	200	8-18	100	423	16
100	4	127	180	220	8-18	110	440	20
125	5	140	210	250	8-18	125	455	25
150	6	140	240	285	8-22	142	510	29
200	8	152	295	340	8-22	170	614	48
250	10	165	350	395	12-22	197	680	69
300	12	178	400	445	12-22	222	776	91
350	14	190	460	505	16-22	252	840	110
400	16	216	515	565	16-26	282	858	140
450	18	222	565	615	20-26	307	993	180
500	20	229	620	670	20-26	335	1056	215
600	24	267	725	780	20-30	390	1161	290
700	28	430	840	895	24-30	447	1328	560
800	32	470	950	1015	24-33	507	1443	910
900	36	510	1050	1115	28-33	557	1543	1500
1000	40	550	1160	1230	28-36	615	1653	1750
1200	48	630	1380	1455	32-39	727	1873	2180